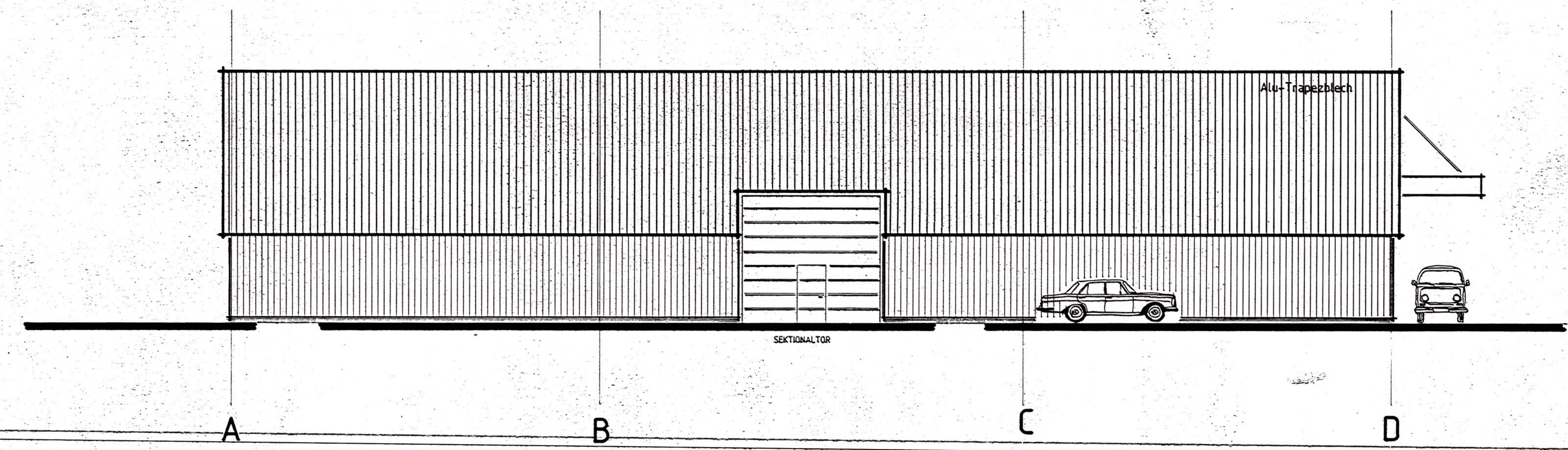
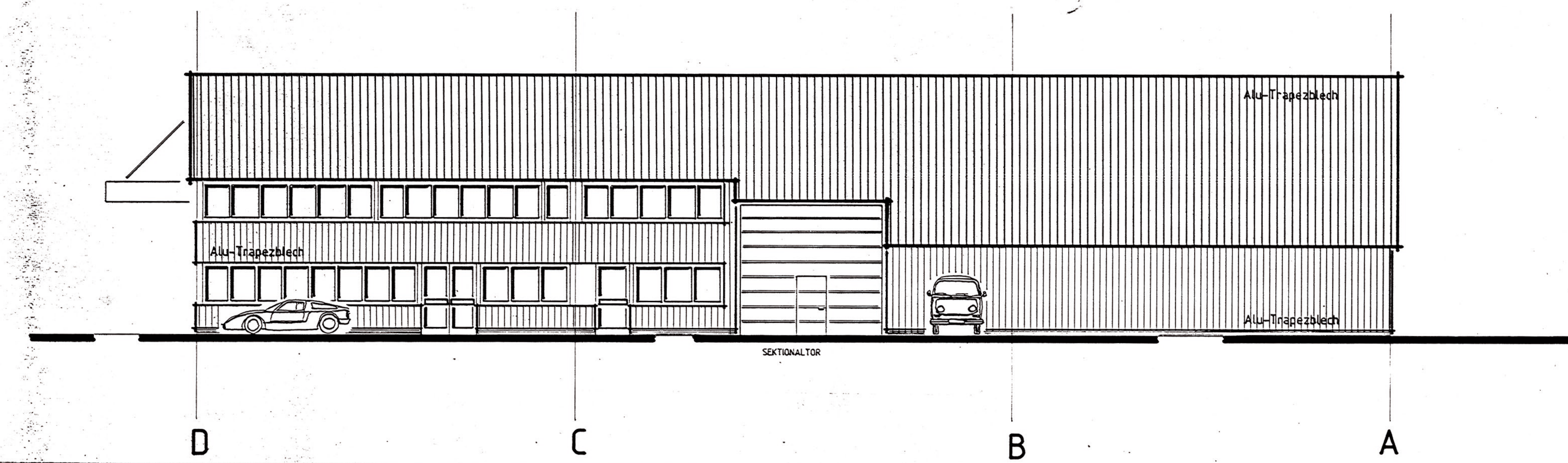


ANSICHT VON NORDEN

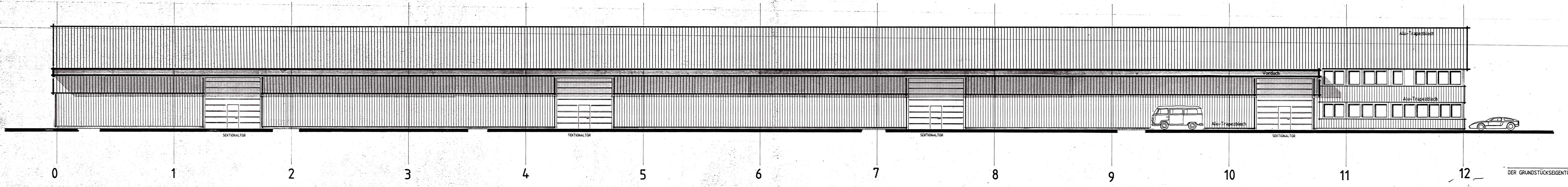
I. BAUABSCHNITT II. BAUABSCHNITT SPÄT. ERWEITERUNG III. BAUABSCHNITT



ANSICHT VON OSTEN



ANSICHT VON WESTEN



ANSICHT VON SÜDEN

SPÄT. ERWEITERUNG III. BAUABSCHNITT II. BAUABSCHNITT I. BAUABSCHNITT

DER GRUNDSTÜCKSEIGENTÜMER:
DER BAUHERR:
DER PLANER:

NAME	ADRESSE
NAME	ADRESSE
NAME	ADRESSE
NAME	ADRESSE